



WamBlee
Committed to Excellence

W402

rescue receiver

RICEVITORE VHF MOB

DIMENSIONI RIDOTTE

FACILMENTE INSTALLABILE
SIA SU PARETE
CHE SU SUPERFICIE PIANA

RICEVITORE COMPATIBILE CON TUTTI I
DISPOSITIVI MOB REALIZZATI SECONDO
LA NORMA TECNICA EN 300-152

INDICATORE DI INTENSITÀ
DEL SEGNALE RICEVUTO

RICONOSCIMENTO AUTOMATICO
DEL TONO SAR



W402

rescue receiver

Il ricevitore W402 'RESCUE ME' è il naturale complemento del sistema W400 MOB. È in grado di ricevere i radiosegnali emessi da tutti i dispositivi MOB realizzati secondo la norma tecnica EN 300 152.

Nel caso che un dispositivo MOB venga attivato all'interno del raggio di azione del ricevitore W402, quest'ultimo riconosce il tono di allarme SAR e lo segnala attraverso l'altoparlante incorporato, allertando l'equipaggio dell'imbarcazione.

Un'ulteriore segnalatore esterno (sirena, lampeggiante, combinatore telefonico od altro) può essere collegato al ricevitore W402 attraverso un contatto ausiliario fornito come dotazione standard. Il ricevitore è dotato di un connettore coassiale per il collegamento ad una antenna omnidirezionale VHF (non inclusa).

Il ricevitore W402 è in grado di selezionare fino a 3 diverse frequenze di ricezione (121.5 Mhz + due di prova), oltre alla possibilità di regolare il volume del segnale captato, l'eliminazione o l'inserimento del dispositivo di silenziamento (Squelch) e la cancellazione (Reset) dell'allarme ricevuto. È inoltre possibile regolare il volume del segnale udibile dall'altoparlante.

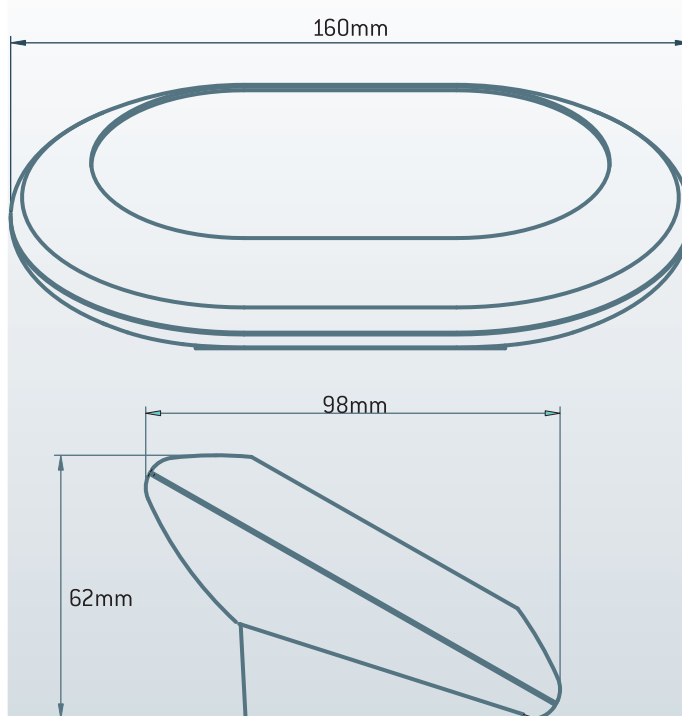
Di piccole dimensioni, il W402 trova spazio per poter essere collocato in qualsiasi locale (vedi caratteristiche tecniche alla voce 'Condizioni climatiche') dell'imbarcazione e la sua base regolabile lo rende installabile sia su una superficie piana che su una parete.

CARATTERISTICHE TECNICHE

- Condizioni climatiche: operative da -20 a +55 °C, UR < 60%
immagazzinamento da -30 a +70 °C, UR < 80%
- Frequenza di ricezione SAR: 121.5 MHz.
- Frequenza di prova: 121.65 Mhz (121.75 Mhz).
- Sensibilità: 2uV / 50 Ohm 10dB SINAD.
- Operazioni del sistema: Accensione, Inizializzazione (Reset a seguito di allarme), selezione frequenza operativa (ritorno automatico alla frequenza SAR dopo 5 minuti), controllo del volume e del silenziatore (Squelch).
- Alimentazione: da 9 a 30 Volts.
- Consumo: 8 Watts circa.
- Dimensioni: 180 x 98 x 60 (L x H x W).
- Peso unità: 250 gr.
- Garanzia: 2 anni "WorldWide".
- Certificato CE



Codice	Descrizione	Quantità per imballo
P20002	W400 'RESCUE-ME'	1
P20003	Antenna VHF stilo	1



WamBlee
Committed to Excellence

WamBlee s.r.l. - via Vittori, 19 - 48018 Faenza - tel. e fax +39 0546 623891
e-mail: info@wamblee.it - www.wamblee.it

