



WamBlee

Committed to Excellence

W100

W200

DISPOSITIVO EPIRB

OPERANTE A 406 E 121.5 MHZ.

SEGNALATORE LUMINOSO AD ALTA EFFICIENZA PER UNA MIGLIORE LOCALIZZAZIONE IN CONDIZIONI DI SCARSA VISIBILITÀ.

LOCALIZZAZIONE PRECISA GRAZIE AL SISTEMA GPS INTEGRATO (MODELLO W200).

UNA VOLTA ATTIVATO, TRASMETTE ININTERROTTAMENTE PER ALMENO 48 ORE.

5 ANNI DI VITA DELLE BATTERIE.

5 ANNI GARANZIA INTERNAZIONALE.



dispositivo EPIRB

W100 W200

L' EPIRB W100 & W200 "RESCUE-ME" è un dispositivo (beacon) utilizzato per indicare, in caso di emergenza o di grave pericolo per l'incolumità delle persone, la posizione del natante attraverso la rete satellitare Cospas-Sarsat.

Cospas-Sarsat è un sistema satellitare progettato per rilevare, tramite una rete di satelliti e stazioni a terra, i segnali trasmessi dai beacon operanti a 406 Mhz ed aiutare le unità di soccorso (SAR) nel loro compito di ricerca e salvataggio.

La posizione dell'incidente e altre informazioni correlate sono inviate agli appositi punti di contatto (SPOC) attraverso i Mission Center (MCC). L'obbiettivo della Cospas-Sarsat è quello di supportare le organizzazioni mondiali incaricate nelle attività di ricerca e soccorso, per mare, per aereo o a terra.

Il sistema Cospas-Sarsat può determinare la posizione del vostro 'RESCUE-ME' W100 in un raggio di 5 km (3 miglia), oppure in un raggio di qualche decina di metri se si utilizza il modello W200 dotato di dispositivo GPS. Il messaggio trasmesso identifica in modo univoco il vostro natante; questa soluzione

tecnica garantisce un rapido intervento e limita fortemente i casi di falsi allarmi.

Il beacon dispone di un trasmettitore secondario di emergenza a 121.5 Mhz, utilizzato quale segnale 'homing'. Quando le squadre di soccorso raggiungono le vicinanze del luogo dell'allarme, questo segnale è in grado di guidarle tramite l'utilizzo di radiolocalizzatori. Per facilitare la ricerca notturna, il beacon è dotato un sistema di illuminazione Flash allo stato solido (Led).

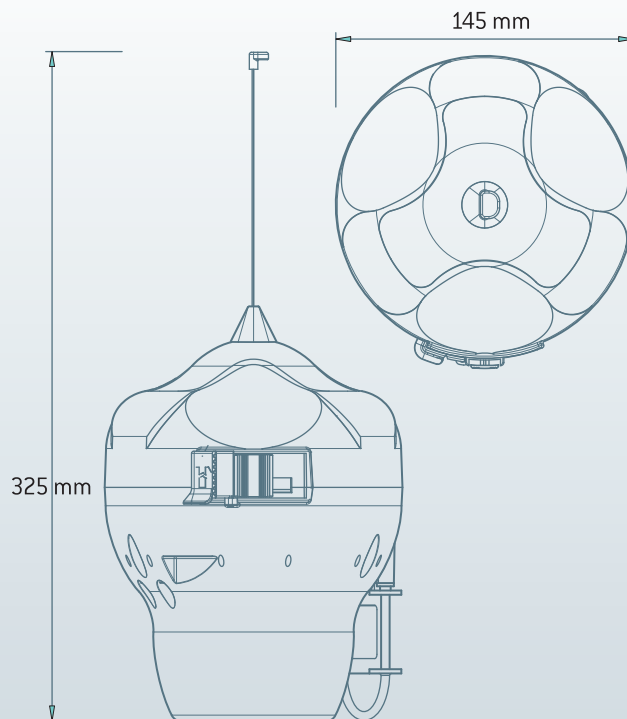
Fin dall'inizio del servizio (1982) il sistema Cospas-Sarsat ha provveduto a trattare oltre 1.000.000 di eventi di allarme, salvando ben oltre 23.000 persone in più di 6.500 situazioni d' emergenza. Nel 2008 sono state fornite informazioni che hanno permesso di salvare oltre 1.500 persone in oltre 500 situazioni di pericolo.

Il programma Cospas-Sarsat assiste l'attività di ricerca e soccorso (SAR) a livello mondiale fornendo un servizio di allarme e localizzazione accurato, veloce e affidabile all'interna comunità internazionale senza alcuna discriminazione.

CARATTERISTICHE TECNICHE

- EPIRB per il servizio COSPAS-SARSAT
- Parte UHF: 406.040 MHz, 5 W nominali, modulazione bifase L 1.1 rad.
- Parte VHF: 121.5 MHz, 100 mW nominali, modulazione A3X (homing)
- Antenna: a stilo, integrata, polarizzazione verticale, omnidirezionale.
- Modulo GPS: Ricevitore GPS 12 canali ad elevata sensibilità [modello W200]
- Messaggio: EPIRB nazionale, standard e ULP, MMSI e nominativo radio.
- Segnalazione luminosa: 3 diodi LED bianchi ad alta efficienza, flash 70 mS ripetuto 20 volte/minuto.
- Livello luminoso: > 0.75 candele sul 75% del piano orizzontale.
- Attivazione: automatica entro 5 secondi dal contatto con l'acqua, manuale tramite apposito pulsante con rimozione della linguetta a strappo e blocco di sicurezza per attivazione/disattivazione.
- Operatività e controlli: attivazione automatica ad immersione, attivazione manuale tramite apposito pulsante, procedura di test.
- Superficie catarifrangente : > 35 cm²
- Alimentazione: batterie primarie LiFeS₂.
- Durata batterie: 5 anni
- Vita operativa: almeno 48 ore a -20° C.
- Temperatura di funzionamento : da -20° a +55° C (Classe 2).
- Temperature di conservazione : da -30° a +70° C.
- Impermeabilità : fino a 10 metri di profondità.
- Dimensioni : 325 x 145 mm (H x D)
- Peso: 1.1 Kg.
- Colore: Giallo RAL 1028 per almeno il 50% della superficie.
- Accessori: staffa di supporto (compresa)

Codice	Descrizione	Quantità per imballo
P20004	W100 EPIRB 406 Mhz	1
P20005	W200 EPIRB 406 Mhz GPS	1



Norme di riferimento: COSPAS-SARSAT T.001 classe 2, RTCM SC110-STD Versione 2 Classe 2, IEC61097-2, EN60945.



WamBlee
Committed to Excellence

WamBlee s.r.l. - via Vittori, 19 - 48018 Faenza - tel. e fax +39 0546 623891
e-mail: info@wamblee.it - www.wamblee.it



Progetto realizzato con il contributo della Regione Emilia-Romagna, Assessorato attività produttive, sviluppo economico e piano telematico, Servizio Sportello regionale per l'internazionalizzazione delle imprese

Adriatica

Foto e disegni non contrattuali:
Cod. D90003-IT - Rev.E - 07/2012